

RÉNOVATION

Isoler sa maison




CLÉS POUR AGIR

Les conditions
d'une isolation
réussie

p 6

Quel
isolant
choisir ?

p 9

Toutes les
techniques
du sol au plafond

p 15

Sommaire

4 QUATRE BONNES RAISONS D'ISOLER

6 LES CONDITIONS D'UNE ISOLATION RÉUSSIE

- 6 Une ventilation efficace
- 7 Pas de condensation dans les parois
- 8 Zéro pont thermique
- 8 Pas d'infiltration d'air parasite

9 QUEL ISOLANT CHOISIR ?

- 10 Quatre indicateurs à connaître
- 11 Comprendre les certifications
- 12 Quel isolant pour quel usage ?
- 14 Choisir des produits "sains"

15 TOUTES LES TECHNIQUES DU SOL AU PLAFOND

- 16 L'isolation des combles et de la toiture
- 19 L'isolation des murs par l'extérieur
- 22 L'isolation des murs par l'intérieur
- 23 L'isolation des planchers bas
- 24 L'isolation des parois vitrées

Ce document est édité par l'ADEME
ADEME | 20, avenue du Grésillé | 49000 Angers

Conception graphique : Agence Giboulées - **Rédaction :** ADEME, Agence Giboulées - **Illustrations :** Claire Lanoë
Photos : Couverture: © ronstik/Shutterstock.com; page 3: © Tanya Dvoretzkaya/Shutterstock.com; page 7: © Kurteev Gennadii/Shutterstock.com; page 9: Julia Kuznetsova/Shutterstock.com; page 12: © MTX-Design/Shutterstock.com, © Roman Kutsekon/Shutterstock.com; page 13: © Dmitry Naumov/Shutterstock.com, © Vlad Savin Production/Shutterstock.com, © Aliya Fahrtdinova/Shutterstock.com, © Yuliasis/Shutterstock.com, © mazhigao21/Shutterstock.com; page 16: © Arturs Budkevics/hutterstock.com; page 17: © Kurteev Gennadii/Shutterstock.com; page 18: © brizmaker/Shutterstock.com; page 19: © Halfpoint/Shutterstock.com; page 20: © Florence Clément/ADEME; page 22: © Bilanol/Shutterstock.com; page 24: James Hime/Shutterstock.com; page 25: © Mutantur/Shutterstock.com; page 26: © Africa Studio/Shutterstock.com

Isoler, la clé d'une rénovation réussie

Une maison agréable à vivre et confortable, c'est d'abord une maison bien isolée. Avec en bonus, une facture de chauffage allégée. Pour que les travaux soient vraiment efficaces, il est important de mieux appréhender toutes les solutions envisageables et les points de vigilance. **Dans tous les cas, donnez-vous le temps de la réflexion !**

Commencez par définir les points forts et les points faibles de votre logement. Vous pouvez vous faire accompagner par un conseiller d'un espace France Rénov' pour déterminer les travaux prioritaires et les aides financières disponibles.

Faites réaliser plusieurs devis en sélectionnant des professionnels RGE (Reconnus Garants de l'Environnement). Déposez les dossiers de demande d'aides avant de lancer les travaux et dans certains cas, avant de signer les devis, sans quoi vous risquez de perdre le bénéfice de montants intéressants.

Enfin, si vous ne pouvez pas réaliser tous les travaux d'isolation en une seule fois mais étalés sur plusieurs années, veillez à la continuité de l'isolation entre les différentes surfaces traitées, pour éviter tout désordre sur le bâti.

LES 2/3 DES LOGEMENTS ONT ÉTÉ CONSTRUITS AVANT 1974 ALORS QU'IL N'EXISTAIT AUCUNE RÉGLEMENTATION THERMIQUE.

PRÈS DE 1000 CONSEILLERS SONT À VOTRE DISPOSITION POUR VOUS ACCOMPAGNER DE FAÇON PERSONNALISÉE

Pour trouver le conseiller le plus proche de chez vous et sélectionner des professionnels RGE, consultez les annuaires en ligne.



france-renov.gouv.fr

0 808 800 700 Service gratuit + prix appel

QUATRE BONNES RAISONS D'ISOLER

1

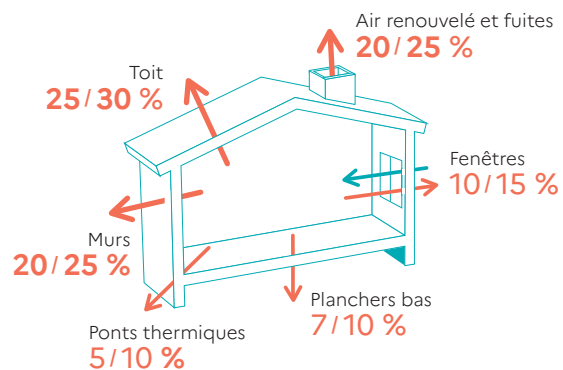
Plus de confort

En contact avec l'air extérieur, les murs et fenêtres non isolés sont froids en hiver et provoquent une sensation d'inconfort malgré l'air chaud de la pièce. Une bonne isolation supprime cet « effet de paroi froide ».

2

Plus d'économies d'énergie

En hiver, l'isolation permet de réduire les pertes de chaleur par le toit, les murs, les fenêtres et les planchers bas. À la clé : une réduction immédiate de votre facture de chauffage.



PERTES DE CHALEUR D'UNE MAISON CONSTRUITE AVANT 1974 ET NON ISOLÉE

Isoler son logement, c'est gagner en confort, réduire la facture de chauffage et limiter les émissions de gaz à effet de serre.

3

Moins d'entretien

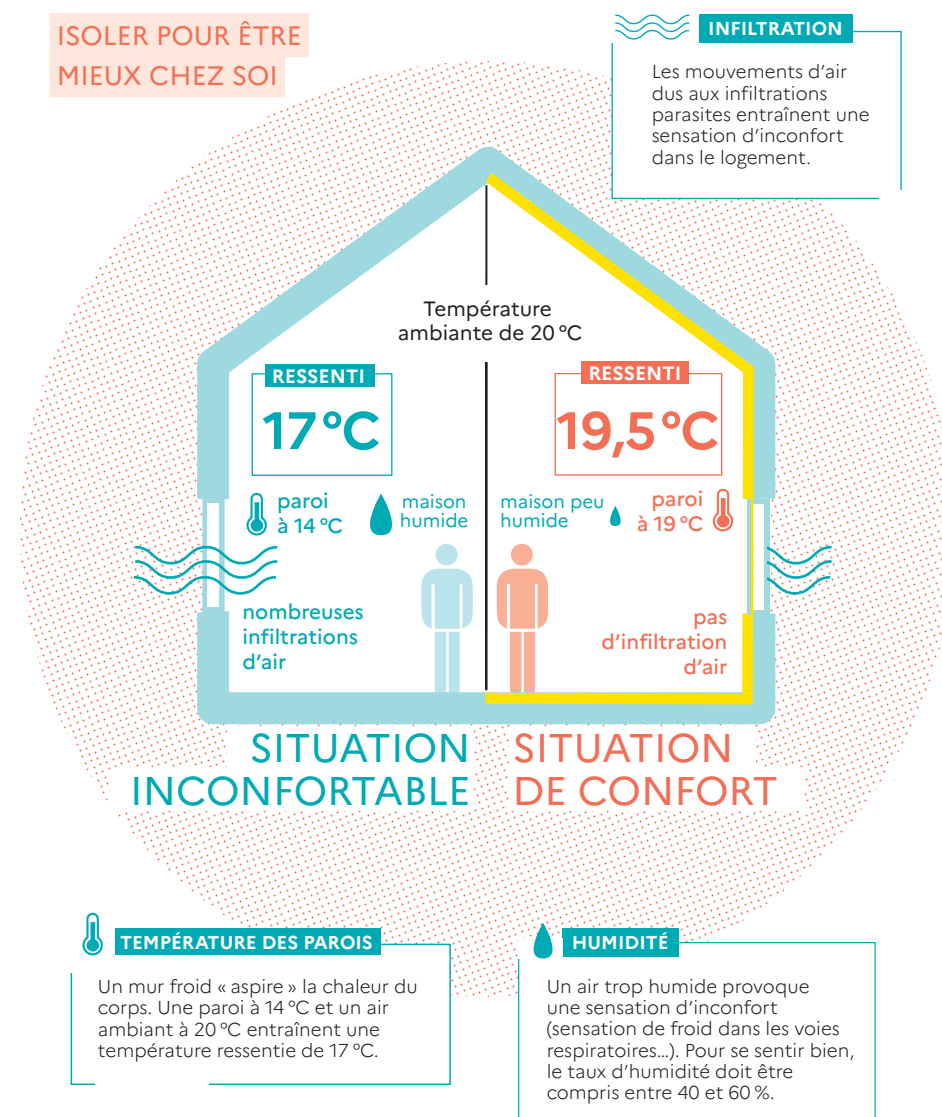
Une maison bien isolée vieillit mieux et nécessite moins de travaux d'entretien. En effet, l'isolation, associée à une ventilation efficace, limite les risques de condensation et les dégradations du bâti.

4

Plus de valeur

Au moment de la vente ou de la location, votre logement bénéficiera d'un meilleur classement sur l'étiquette énergie du diagnostic de performance énergétique (DPE).

ISOLER POUR ÊTRE MIEUX CHEZ SOI



LES CONDITIONS D'UNE ISOLATION RÉUSSIE

Pour réussir ses travaux d'isolation, certains points incontournables doivent être respectés.

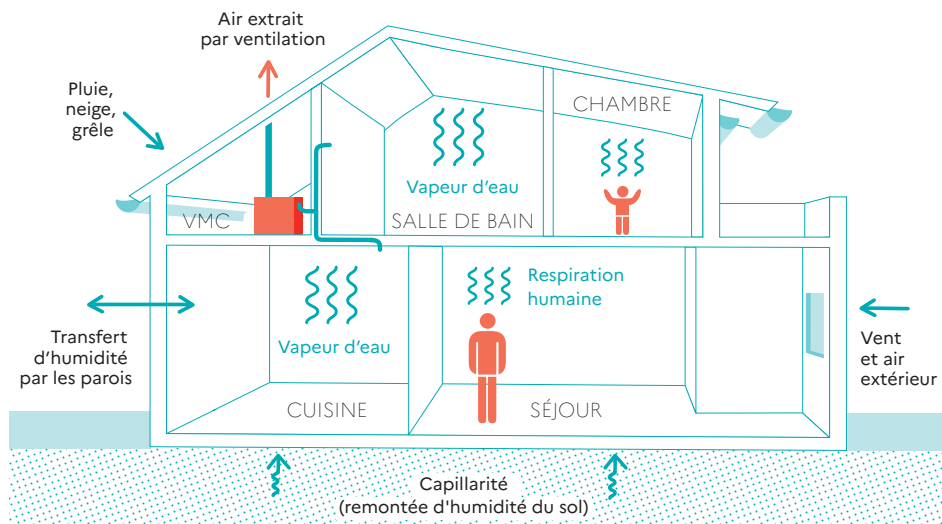
Une ventilation efficace

L'air du logement contient de la vapeur d'eau provenant de ses occupants et de leurs activités. Il est important d'évacuer cette humidité hors du logement, en associant à l'isolation une ventilation efficace.

EXEMPLES DE SOURCES D'HUMIDITÉ

- RESPIRATION, TRANSPIRATION D'UNE PERSONNE = **40 À 70 G D'EAU/HEURE**
- DOUCHE CHAUDE = **200 G D'EAU/HEURE**
- CASSEROLE EN ÉBULLITION = **400 G D'EAU/HEURE**

LES TRANSFERTS D'HUMIDITÉ DANS LA MAISON



Pas de condensation dans les parois

En hiver, lorsque la vapeur d'eau traverse une paroi, de l'intérieur vers l'extérieur, elle se refroidit progressivement et peut se condenser dans la paroi, provoquant la dégradation de l'isolant. La condensation sur la face intérieure de la paroi peut également entraîner l'apparition de moisissures, le décollement des papiers peints, la dégradation des murs... Ces transferts varient selon les matériaux qui composent les murs, ce qui implique, pour chaque situation, de choisir l'isolant le mieux adapté. Pour éviter tout désagrément, il faut empêcher la vapeur d'eau produite à l'intérieur du logement de pénétrer dans la paroi,

tout en veillant à évacuer l'humidité présente en raison des remontées capillaires ou de la pluie.

Selon la configuration, la pose d'une membrane continue, de type pare-vapeur, frein-vapeur voire frein-vapeur hygrovariable, sera nécessaire.

Dans tous les cas, une isolation ne doit jamais être exécutée sur une paroi présentant des signes d'humidité. Seul un professionnel peut diagnostiquer les parties nécessitant un traitement avant d'être isolées.

LE PARE-VAPEUR : À QUOI ÇA SERT ?

Le rôle du pare-vapeur est double :

- limiter la quantité de vapeur qui transite dans la paroi, de manière à la préserver, au même titre que les matériaux (dont l'isolant) qui la constituent.
- limiter les infiltrations d'air parasites pour renforcer l'étanchéité à l'air du bâtiment et participer ainsi aux économies d'énergie.

Sa mise en œuvre, du côté du volume chauffé, est notamment nécessaire pour isoler les constructions en ossature bois, ainsi que les combles perdus (sauf si plancher en béton) ou aménagés des maisons situées en zones très froides (température de base < 15°C). D'une manière générale, la mise en œuvre d'un système pare-vapeur est vivement conseillée afin d'améliorer l'étanchéité à l'air du bâtiment.

En fonction de la charge d'humidité du bâtiment, on peut utiliser un frein-vapeur, autrement dit un pare-vapeur qui laisse partiellement passer la vapeur d'eau. Les frein-vapeur de type « hygrovariables » réagissent différemment selon le taux d'humidité environnant.



EN SAVOIR PLUS

Guide « Pose du pare-vapeur dans le cadre des travaux d'isolation »

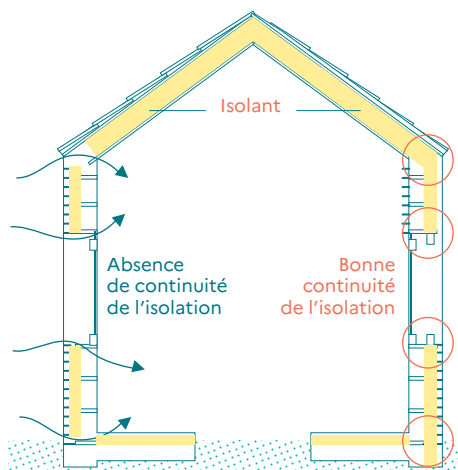
Zéro pont thermique

Les ponts thermiques sont des zones de faiblesse dans l'isolation d'un bâtiment: le froid extérieur y est plus rapidement transmis à l'intérieur du logement. La vapeur d'eau s'y condense, ce qui peut engendrer la formation de traces noires et de moisissures. Traiter les ponts thermiques passe par une bonne continuité de l'isolation.

OÙ SONT LES PRINCIPAUX PONTS THERMIQUES ?

- Aux jonctions entre la toiture et les murs.
- Entre les murs et les menuiseries.
- Entre le plancher et les murs.
- À la jonction du balcon et du mur.
- Au niveau des montants des ossatures, des chevrons, des points de fixation.

L'ISOLATION CONTINUE, UN REMÈDE AUX PONTS THERMIQUES



Pas d'infiltration d'air parasite

Les entrées d'air parasites peuvent constituer une source d'inconfort et augmenter la facture de chauffage. Elles peuvent aussi remettre en cause l'utilité des travaux d'isolation, ainsi que le bon fonctionnement de la ventilation. Pour les éviter, un soin particulier doit être apporté à toutes les jonctions (maçonnerie, menuiserie, installation électrique...) lors de l'isolation.

EN SAVOIR PLUS

Article « Tout savoir sur l'étanchéité à l'air » : agirpourlatransition.ademe.fr/particuliers/maison/travaux/tout-savoir-letancheite-a-lair

PETITS TRAVAUX COMPLÉMENTAIRES POUR GARDER LA CHALEUR

- Isolez les coffrets des volets roulants.
- Traitez l'étanchéité des portes vers des pièces non chauffées (garage, cave).
- Condamnez les cheminées non utilisées.

BÂTIMENTS ANCIENS: UN BON DIAGNOSTIC S'IMPOSE!

Les bâtiments utilisant des matériaux non industriels (pierre sèche, terre crue, pans de bois...) sont particulièrement sensibles aux transferts d'humidité (on dit souvent qu'ils « respirent »). Aussi, une analyse approfondie s'impose avant d'engager des travaux, pour que la solution d'isolation ne perturbe pas les équilibres thermiques et hygrométriques. Il ne faut en aucun cas que l'isolation piège l'humidité dans les murs qui doivent pouvoir continuer à « respirer ».

Point important: l'enduit ou les joints utilisés pour les murs donnant sur l'extérieur doivent aussi être « perspirants », autrement dit perméables à la vapeur d'eau. La migration des remontées capillaires vers l'extérieur est ainsi facilitée, sans quoi l'humidité s'évacue uniquement à l'intérieur du logement, avec pour effet de dégrader l'isolant et de générer une sensation de froid. Mieux vaut donc utiliser des enduits et joints à la chaux ou en plâtre, et surtout éviter ceux en ciment, totalement imperméables.

EN SAVOIR PLUS

Pour des conseils sur vos travaux d'amélioration thermique dans une maison ancienne : www.maisons-paysannes.org/restauration-et-construction/fiches-conseils/



QUEL ISOLANT CHOISIR ?

Un bon isolant procure au bâtiment la performance thermique recherchée sans perdre ses qualités techniques dans le temps.

Quatre indicateurs à connaître

λ

Le coefficient de conductivité thermique lambda
= la capacité de l'isolant à conduire la chaleur : plus λ est petit, plus le matériau est isolant. Les matériaux isolants courants ont un λ compris entre 0,025 et 0,05 W/m.K.

R

La résistance thermique
= la performance de l'isolant : plus R est grand, plus l'isolant est performant. Exprimée en $m^2.K/W$, elle est égale au rapport de l'épaisseur sur la conductivité thermique λ du matériau.

U

Le coefficient de transmission thermique
= la performance thermique des parois composées de plusieurs matériaux : plus U est faible, plus l'isolation thermique est bonne. On utilise **Up** pour les parois, **Uw** pour les fenêtres, **Ug** pour les vitrages et **Ud** pour les portes.

Sw

Le facteur de transmission solaire
= la proportion d'énergie transmise au travers d'une paroi vitrée : plus Sw est grand, plus la fenêtre laisse entrer la chaleur du soleil.

PRODUITS ISOLANTS MINCES RÉFLÉCHISSANTS : 2 POINTS DE VIGILANCE

- Vérifiez bien sa résistance thermique R déterminée dans le cadre d'un avis technique ou d'un agrément technique européen.
- Veillez à ce qu'il dispose du marquage CE si vous souhaitez utiliser ce produit comme écran sous toiture.

Comprendre les certifications

Les certifications attestent de la conformité des produits à des caractéristiques pré-établies. **Il existe également des labels** qui s'appuient sur des initiatives volontaires privées.

Ils ne sont pas encadrés par des dispositions réglementaires et n'ont pas l'obligation d'être soumis à des contrôles indépendants.



LE MARQUAGE CE indique que l'isolant satisfait aux exigences de la directive européenne des produits de construction (obligatoire depuis mars 2003) qui harmonise les réglementations nationales en définissant les exigences essentielles auxquelles les produits doivent satisfaire.



LA CERTIFICATION ACERMI complète le marquage CE et tient compte des normes européennes ou du classement ISOLE qui donne l'aptitude à l'emploi du produit. Toutes les caractéristiques déclarées sont certifiées : a minima la résistance thermique, la conductivité thermique, le comportement à l'eau, le comportement mécanique et parfois la réaction au feu. Cette certification permet de choisir l'isolant qui convient le mieux à un bâtiment selon son application dans l'ouvrage.



LA CERTIFICATION KEYMARK est la marque européenne proposée par le Comité européen de normalisation, fondée sur une initiative volontaire de la part du fabricant. Elle indique que les produits répondent à toutes les exigences de la norme européenne.



LES CERTIFICATIONS NF OU CSTBAT s'appliquent aux matériaux d'isolation porteurs tels que le béton cellulaire, les briques ou le monomur en terre cuite. La résistance thermique du mur, y compris le joint, est évaluée et certifiée. Elles comprennent également les caractéristiques d'aptitude à l'emploi.



LES CERTIFICATIONS CEKAL ET ACOTHERM concernent les vitrages pour la première et les menuiseries des fenêtres, porte-fenêtres et blocs-baies pour la seconde. Les performances d'isolation thermique sont notées de Th5 à Th11 : plus Th est élevé, meilleure est la performance.



LE CLASSEMENT A E V indique les niveaux de performance des menuiseries extérieures par rapport à :
- la perméabilité à l'air de la fenêtre (A), classée de 1 à 4 (la meilleure note);
- l'étanchéité à l'eau (E) notée sur une échelle de 1A à 9A* (très bon);
- la résistance au vent (V) notée selon la résistance à la pression sur une échelle de 1 à 4 (meilleure résistance) et la déformation de la fenêtre sur une échelle de A à C (le moins déformable).

Quel isolant pour quel usage ?



Béton cellulaire



Polystyrène expansé



Laine de verre



Perlite expansée



Fibre de bois



Chanvre



Fibre de textile

ISOLATION RÉPARTIE (plutôt utilisée en neuf)

PRODUITS D'ISOLATION	CONDITIONNEMENT	USAGES LES PLUS FRÉQUENTS
BÉTON CELLULAIRE	Panneaux ou blocs à coller	Murs porteurs, planchers (sur vide sanitaire, intermédiaire, combles habitables)
MONOMUR DE BRIQUES EN TERRE CUITE	Briques à maçonner ou à joints minces	Murs porteurs

ISOLATION INTÉRIEURE OU EXTÉRIEURE

Isolants issus de l'industrie pétrochimique

PRODUITS D'ISOLATION	CONDITIONNEMENT	USAGES LES PLUS FRÉQUENTS
POLYSTYRÈNE EXPANSÉ (PSE)		Planchers (terre-pleins, dallages, chapes flottantes), murs (complexes de doublage, isolation par l'extérieur, bardage), combles habitables (panneaux de toiture) et toitures-terrasses
	Entrevous	Planchers à entrevous et poutrelles béton ou treillis
POLYSTYRÈNE EXTRUDÉ (XPS)		Planchers et sols (terre-pleins), murs, combles habitables (panneaux de toiture, sarking) et toitures-terrasses
POLYURÉTHANE (PUR)		Toitures, toitures-terrasses, doublage des murs, planchers, sols, sous chapes, murs

Isolants minéraux

PRODUITS D'ISOLATION	CONDITIONNEMENT	USAGES LES PLUS FRÉQUENTS
LAINES MINÉRALES: LAINE DE ROCHE ET LAINE DE VERRE		Toitures, toitures-terrasses, combles perdus ou aménagés, cloisons, contrecloisons, complexes de doublage, bardages, panneaux-sandwiches, planchers et dalles flottantes
PERLITE EXPANSÉE		Toitures-terrasses, murs
VERRE CELLULAIRE	Panneaux ou blocs	Toitures-terrasses, murs

Isolants biosourcés ou recyclés

PRODUITS D'ISOLATION	CONDITIONNEMENT	USAGES LES PLUS FRÉQUENTS
LAINES ET FIBRE DE BOIS		Planchers, combles, toitures, murs
CHANVRE		Murs, toitures, sols
BÉTON DE CHANVRE	Coulé sur chantier	Murs non porteurs (ossature bois)
OUATE DE CELLULOSE		Combles, planchers, toitures, murs
LAINES DE MOUTON		Combles, toitures, planchers, murs et cloisons
		Entre éléments d'ossature horizontaux ou inclinés
PLUMES DE CANARD		Entre éléments d'ossature verticaux
LIÈGE EXPANSÉ		Murs, combles, toitures, cloisons, planchers
FIBRES DE TEXTILE RECYCLÉ		Murs, combles, toitures, cloisons, planchers

Choisir des produits « sains »

Pour l'environnement

Consommation d'eau et d'énergie, émissions de gaz à effet de serre, déchets, pollutions diverses... La fabrication de tous les produits isolants a des impacts. À ce jour, aucune échelle de référence n'existe pour les classer selon des critères environnementaux. Par conséquent, mieux vaut opter pour les produits les plus performants: ils permettront de limiter au mieux les impacts environnementaux du bâtiment isolé.

Pour la santé

Les isolants peuvent contenir des substances toxiques irritantes, allergisantes ou cancérigènes. On retrouve des composés organiques volatils (COV) dans les mousses isolantes, des pesticides dans certains isolants biosourcés, des particules et fibres dans les laines minérales, végétales ou animales.

Pour l'heure, aucune échelle de référence n'a pu être mise en place pour classer ces produits. Il existe **une étiquette qui signale le niveau d'émission de COV** des produits de construction et de décoration (isolants, revêtements des murs, sols ou plafonds, vernis, colles, adhésifs...).

LE POINT SUR LES ISOLANTS BIOSOURCÉS

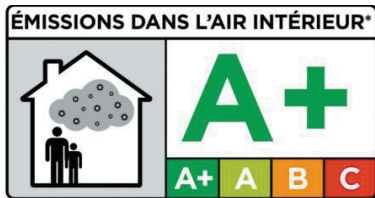
Ce sont des isolants issus de matières premières renouvelables d'origine végétale ou animale: bois, paille, liège, chanvre, lin, plume, laine... Pour autant, il ne s'agit pas de produits 100% naturels: ils ont fait l'objet de transformations et contiennent souvent une part de matériaux non biosourcés ou des additifs nécessaires à leur conservation.

Il n'existe pas de référentiels permettant d'affirmer qu'un produit est sain ou non. Seules existent des normes relatives aux mesures des émissions (notamment de COV) et au comportement des produits. Elles permettent d'évaluer la contribution des isolants à la qualité sanitaire des bâtiments.

Dernier point important: si les isolants sont inadaptés, mal mis en œuvre, ou si la ventilation est mal conçue, des problèmes de pollution de l'air du logement peuvent survenir. Des moisissures peuvent alors se développer sur les parois et favoriser des maladies respiratoires chez les occupants du logement.

EN SAVOIR PLUS

Informations sanitaires et environnementales sur les isolants qui répondent aux normes françaises: www.inies.fr



Cette étiquette classe les émissions de COV de A+ (très faibles) à C (très fortes).

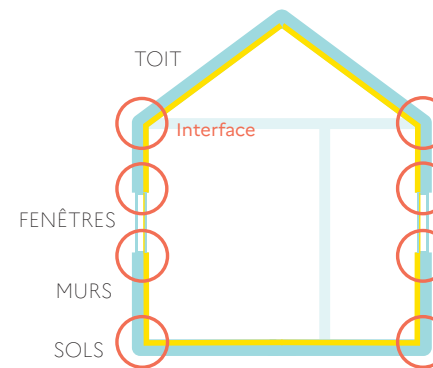
TOUTES LES TECHNIQUES DU SOL AU PLAFOND

Pour chaque paroi, différentes techniques d'isolation existent. Tour d'horizon des avantages et des points de vigilance à connaître.

L'IDÉAL: RÉALISER LES TRAVAUX EN 1 OU 2 ÉTAPES MAXI

Pour éviter des dégradations du bâti et atteindre un bon niveau de performance énergétique, il est essentiel de veiller à la continuité de l'isolation et de l'étanchéité à l'air sur tout le bâtiment. **Lors des travaux, le traitement des interfaces entre les sols, les murs, les fenêtres et le toit a donc une importance majeure.**

Pour pallier toute difficulté, il est vivement recommandé d'isoler l'ensemble de sa maison en une seule ou deux étapes de travaux maximum. En effet, plus les étapes se multiplient, moins il y a de chance d'atteindre la performance visée.



Mieux vaut adopter une approche globale pour s'assurer que les techniques sont compatibles entre elles et ne créeront pas des désordres. Par exemple, si l'isolation du toit et des murs n'est pas réalisée en même temps, et que le traitement des interfaces n'est pas anticipé, des ponts thermiques peuvent apparaître.

PENSEZ À GROUPEZ VOS AUTRES TRAVAUX!

- **Isolation thermique et isolation phonique:** les travaux d'isolation thermique peuvent aussi améliorer l'isolation phonique... mais pas toujours. Si vous avez des problèmes de bruit, demandez à un professionnel de l'isolation s'il est possible de résoudre les deux problèmes en une seule intervention.
- **Isolation thermique et ventilation:** l'isolation fait disparaître toute infiltration d'air. Pour renouveler l'air intérieur et évacuer les polluants, il est donc nécessaire de prévoir l'installation d'une ventilation mécanique contrôlée (VMC).

EN SAVOIR PLUS

Guides de l'ADEME « Isoler son logement du bruit » et « La ventilation »



L'isolation des combles et de la toiture

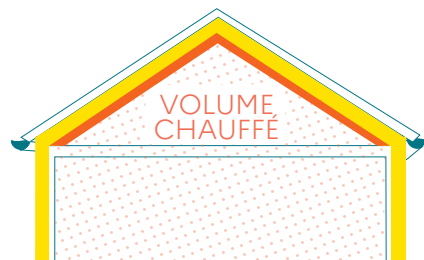
L'isolation de la toiture est particulièrement rentable car source d'importantes économies d'énergie. En effet, l'air chaud, plus léger, s'élève et va se loger en grande partie sous le toit. Isoler cette partie de la maison permet donc de réduire considérablement les besoins de chauffage. À condition d'isoler au plus près du volume chauffé.

! POINTS DE VIGILANCE

— **L'étanchéité et l'isolation de la toiture sont soumises à une garantie décennale.** Seul un professionnel qualifié peut intervenir.

— **L'isolation de certaines toitures peut entraîner de la condensation** dans les charpentes de bois en modifiant l'équilibre hygrométrique. Pour l'éviter et maîtriser la migration de vapeur, une membrane pare-vapeur pourra être placée du côté chaud (intérieur au logement). À noter que la bonne mise en œuvre de ce produit est capitale pour ne pas dégrader le bâti (voir page 7).

DEUX TECHNIQUES AU CHOIX



SUR LES RAMPANTS DE LA TOITURE POUR LES COMBLES AMÉNAGÉS



SUR LE PLANCHER POUR LES COMBLES NON AMÉNAGÉS

Isolant avec membrane pare-vapeur placée du côté du volume chauffé

L'isolation du plancher des combles non aménagés

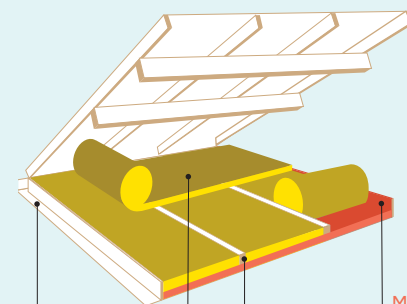
Les combles non aménagés (appelés aussi combles perdus), situés sous des toitures inclinées, doivent être isolés du logement chauffé car les déperditions de chaleur y sont importantes. L'isolant est disposé sur toute la surface du plancher de façon continue et jointive à la charpente et aux murs.

On peut isoler le plancher des combles avec des **rouleaux d'isolant** ① ou un **isolant en vrac par insufflation** ② : on injecte sous pression l'isolant sur le plancher du grenier. Le pare-vapeur est placé sur la surface du plancher support avant la mise en place de l'isolant.



L'isolation par insufflation convient pour les combles non aménagés uniquement.

① Pose de rouleaux entre les solives avec une couche croisée

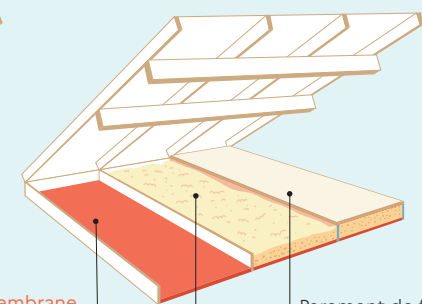


Faux-plafond de l'étage inférieur

Isolant en rouleaux

Solive (pièce située sous un plancher et reposant à ses extrémités sur les murs ou sur une poutre)

② Isolation par insufflation



Membrane pare-vapeur

Isolant en vrac, injecté sous pression

Parement de finition

L'isolation des combles habitables par l'intérieur...

Des **panneaux semi-rigides** ou des rouleaux peuvent être utilisés en fonction de la structure de la charpente et de la place disponible (entre les chevrons, sous les chevrons ou les deux). Pour une bonne isolation, prévoyez la pose de deux couches croisées d'isolant et d'une membrane pare-vapeur, voire d'une membrane frein-vapeur hydrovariable.

... ou par l'extérieur

Elle implique d'enlever le revêtement de la toiture pour poser l'isolant. Deux solutions peuvent être mises en œuvre.

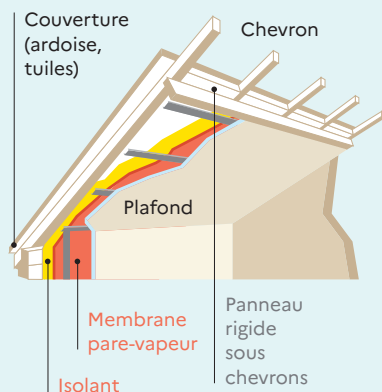
— **La pose de panneaux de toiture porteurs**: ils comprennent le support ventilé de couverture, l'isolation et le cas échéant le parement de sous-face. Bien que délicate à mettre en œuvre en fonction du type de panneau, cette solution est intéressante. Elle augmente le volume habitable, assure une isolation continue et durable, préserve la charpente des variations de température et d'humidité et garantit la ventilation de la couverture.

— **La solution « sarking »**: on insère un lit continu d'isolant rigide entre la charpente et la couverture, ce qui rehausse la toiture. La charpente supporte les éléments de couverture par l'intermédiaire de contre-chevrons.



Isolation « sarking » avec une laine de roche.

L'isolation des combles sous-rampants



L'isolation des toitures-terrasses

Profitez de la réfection de l'étanchéité sur une toiture-terrace pour l'isoler thermiquement. Il existe différentes techniques pour le faire, par exemple le procédé d'isolation dite inversée où l'isolant sert de support à l'étanchéité.

Ne réalisez surtout pas une isolation par l'intérieur: la pose d'un isolant contre le plafond du dernier étage de la construction peut entraîner un risque de condensation dans le logement.



Isolation par l'extérieur en panneaux de laine de verre.

L'isolation des murs par l'extérieur

L'isolation par l'extérieur doit être envisagée en priorité, lorsque les conditions sont réunies.

👍 AVANTAGES

- Grâce à la continuité de l'isolant, notamment au niveau des planchers intermédiaires, un plus grand nombre de ponts thermiques sont traités.
- L'inertie des murs est conservée.
- Aucune modification des surfaces habitables n'est engendrée.
- Les murs sont protégés des variations climatiques.

⚠️ POINTS DE VIGILANCE

- Cette technique est souvent plus coûteuse que l'isolation par l'intérieur (hors coût de ravalement).

- Elle nécessite de changer les seuils de fenêtre, d'intégrer les descentes de gouttières...
- L'aspect extérieur du bâtiment est modifié, ce qui implique de faire une déclaration préalable de travaux ou un permis de construire.
- Certains ponts thermiques peuvent subsister, notamment au niveau des encadrements de fenêtres, des planchers, des balcons, des escaliers extérieurs...
- Il est essentiel d'utiliser des systèmes garantissant les performances nécessaires aux ouvrages de façade. Utilisez uniquement des systèmes sous Avis Techniques pour garantir la pérennité des travaux.



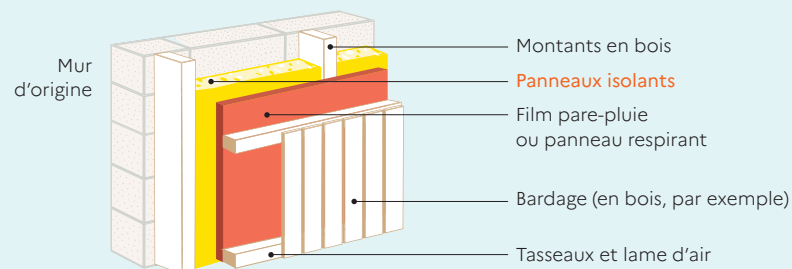
Pour des raisons esthétiques, notamment sur les bâtiments anciens, il est possible de n'isoler que certaines façades par bardage.

L'isolation sous bardage

Cette technique associe un **dispositif isolant et un bardage de protection** ①. Les panneaux isolants sont installés entre des montants fixés au mur. Cet ensemble est protégé par un film pare-pluie ou un panneau respirant. Des tasseaux horizontaux permettent de poser un bardage extérieur en ménageant une lame d'air entre l'isolant et le bardage.

Dans cette technique, les montants en bois créent des ponts thermiques qui diminuent la performance globale de l'isolation. Pour y remédier, on peut poser une couche croisée d'isolant qui vient recouvrir les montants.

① Isolation avec bardage de protection



L'isolation sous enduit

Les **panneaux isolants** ② sont fixés au mur par collage et/ou vissage. Ils sont recouverts d'un treillis collé puis d'un enduit de finition. C'est la solution la moins chère en isolation par l'extérieur.

L'isolation par enduit isolant

Le système se compose d'un **enduit isolant** ③ minéral ou végétal projeté ou coffré sur le mur à l'extérieur de l'habitation, et couvert d'un crépi de finition. Tous ces matériaux doivent permettre l'évacuation de l'humidité par une régulation naturelle de l'hygrométrie, surtout dans le bâti ancien. Avec ce type d'isolation, on ne peut pas toujours atteindre les performances exigées pour l'obtention d'aides financières (MaPrimeRénov', aides des fournisseurs d'énergie...).

La désolidarisation des balcons

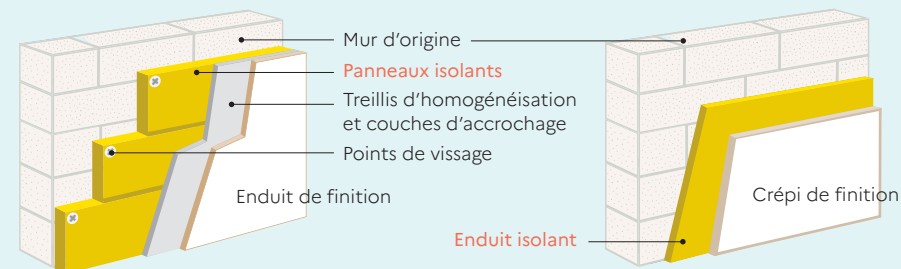
La liaison de la dalle en béton du balcon et du mur génère un pont thermique important dans le cas d'une isolation par l'extérieur. Pour y remédier, le balcon peut être découpé pour être désolidarisé.

— **Soit la dalle est partiellement coupée:** un isolant est placé entre la dalle coupée et le mur, mais le balcon reste porté par des accroches, de sorte que les ponts thermiques persistent.

— **Soit la dalle est totalement coupée:** cela nécessite la création d'une structure porteuse (« balcon auto-porté ») qui, posée au sol, vient soutenir le balcon. Assez onéreuse, cette technique permet une rupture complète du pont thermique.

② Pose de panneaux isolants enduits

③ Pose d'un enduit isolant





L'isolant en vrac

Maintenu au mur par un panneau de parement, il peut être :

- **insufflé**, sachant que la densité de l'isolant en vrac doit être bien adaptée pour éviter son tassement sur le long terme ;
- **projeté**, en humidifiant l'isolant au préalable pour qu'il se colle naturellement au mur.

Les enduits isolants

Des complexes isolants, mélanges de liants et de fibres végétales (complexe chanvre-chaux par exemple), sont projetés sur le mur à isoler ou mis en œuvre à l'aide d'un coffrage pour les enduits très épais. Cette technique, bien adaptée aux murs anciens, limite la sensation de paroi froide tout en assurant une bonne régulation de l'hygrométrie.

L'isolation des murs par l'intérieur

AVANTAGES

- Le coût de cette technique est moins important que celui de l'isolation par l'extérieur.
- L'aspect extérieur du bâtiment n'est pas modifié.

POINTS DE VIGILANCE

- Cette technique engendre une diminution de la surface habitable.
- Sa mise en œuvre est contraignante : pièce condamnée pendant la durée des travaux, gêne pour l'ouverture des fenêtres, pour le passage des canalisations et des prises électriques dans l'isolant...

— Il est difficile d'assurer la continuité de l'isolation (au droit des murs de refend, des planchers, des fondations, des plafonds, des balcons...) et donc d'éliminer tous les ponts thermiques.

Les panneaux isolants

Directement collés sur le mur ① ou **vissés sur des lattes de bois ou métalliques** ②, ils ménagent une lame d'air entre le mur et l'isolant. Le produit à lui seul sert d'isolant et de parement intérieur.

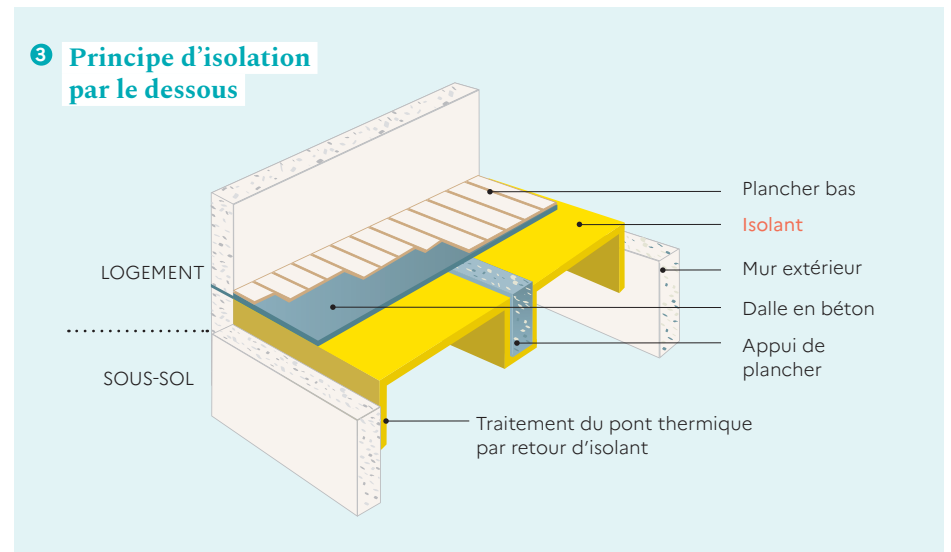
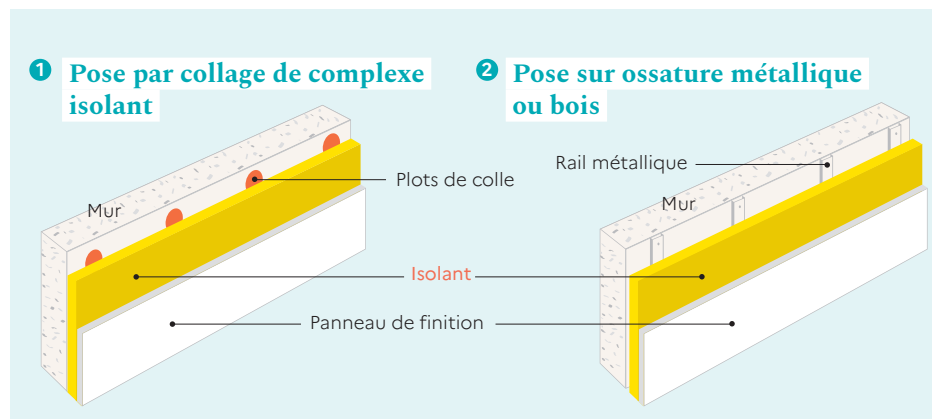
L'isolation des planchers bas

On peut isoler son plancher bas de plusieurs façons, en tenant compte notamment de la hauteur entre le plancher et le plafond :

- **par le dessous** ③ en fixant un isolant sur la face inférieure du plancher,
- **par le dessus** en posant un isolant sur le plancher et en le recouvrant d'un revêtement pour pouvoir y circuler,
- **entre les éléments** de structure du plancher.

La technique la plus simple reste l'isolation par le dessous. On peut utiliser des isolants souples sur des supports irréguliers, ou rigides sur une surface plane. L'isolant peut soit être laissé nu, soit être recouvert d'une finition (plaques ou enduit) s'il est visible ou s'il nécessite une protection.

Pour éviter les ponts thermiques, les panneaux isolants doivent être jointifs, posés de façon continue et appliqués contre le plancher. Les murs d'angle et les appuis du plancher doivent également être isolés.





L'isolation des parois vitrées

La performance thermique d'une paroi vitrée (fenêtres et portes-fenêtres, fenêtres de toit) dépend de la nature du dormant et de l'encadrement du vitrage (PVC, aluminium ou bois), de la performance du vitrage et de la qualité de la mise en œuvre de la fenêtre.

Trois indicateurs à connaître

Uw

Le coefficient de transmission thermique traduisant la capacité d'isolation et s'exprimant en $W/(m^2.K)$.

Sw

Le facteur solaire compris entre 0 et 1, traduisant la part de chaleur d'origine solaire transmise à l'intérieur du bâtiment.

Tlw

Le coefficient de transmission lumineuse compris entre 0 et 1, exprimant la capacité de la paroi vitrée à transmettre la lumière naturelle à l'intérieur du bâtiment.

Double ou triple vitrage ?

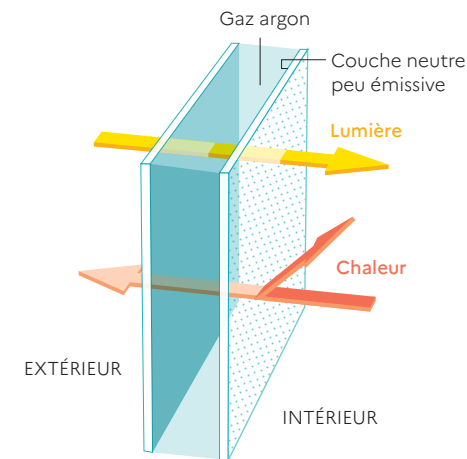
Le double vitrage VIR est un standard. Il présente un pouvoir isolant deux à trois fois supérieur à celui du double vitrage classique, et plus de quatre fois supérieur au simple vitrage. Associé à un système de gestion des apports solaires (occultation extérieure), il contribue également à limiter les effets de surchauffe en été.

La lame entre les deux vitrages est remplie d'argon et une fine couche transparente, généralement à base d'argent, est déposée sur l'une des faces du verre. Cette couche est faiblement émissive : elle agit comme un bouclier pour empêcher la chaleur intérieure de fuir à l'extérieur en hiver.

Le triple vitrage est constitué de trois verres emprisonnant deux lames d'argon ou de krypton et disposant de deux couches faiblement émissives sur le côté interne des lames. Le coefficient de transmission thermique est excellent, de l'ordre de $0,6$ à $0,8 W/m^2.K$ (contre $1,1$ à $1,2$ environ pour les VIR). En revanche, le facteur solaire est modifié et le coefficient de transmission lumineuse peut être moins bon que celui du double vitrage.

À noter que certaines rénovations de fenêtres peuvent aussi être performantes pour une isolation acoustique.

LE DOUBLE VITRAGE À ISOLATION RENFORCÉE (VIR) ET LAME D'ARGON



EN SAVOIR PLUS

Guide de l'ADEME « Isoler son logement du bruit »

ESSENTIEL AUSSI: LES VOLETS ET PROTECTIONS SOLAIRES EXTÉRIEURES!

Ils permettent de conserver le logement frais en été et chaud en hiver. La nuit, des volets bien fermés limitent les déperditions de chaleur.





Plusieurs techniques pour rénover les menuiseries

Le remplacement total du dormant et de la fenêtre est à privilégier. C'est la solution la plus performante: elle apporte une isolation thermique et acoustique supérieure, sans modifier la luminosité. Cette technique implique la mise en œuvre de travaux de finition pour la maçonnerie.

Si le cadre est en bon état, le dormant peut être conservé. Cette technique est rapide et sans dommage pour l'environnement immédiat de la baie (enduit, papier peint, baguette de finition, etc.). Elle nécessite toutefois un bon état du dormant de l'ancienne menuiserie qui peut alors être utilisé comme support et fixation de la nouvelle fenêtre. En outre, elle réduit la taille de la vitre et entraîne une perte thermique et de luminosité.

Une option intermédiaire lorsque la dépose totale est difficile: enlever la traverse basse uniquement et conserver ainsi le clair de vitrage.

PAS DE REMPLACEMENT DES MENUISERIES SANS VÉRIFIER LA VENTILATION

L'installation de menuiseries neuves, dont l'étanchéité à l'air est bien plus élevée que les anciennes, peut venir perturber le renouvellement de l'air intérieur et l'évacuation des polluants et de l'humidité. Or un logement mal ventilé devient rapidement malsain pour ses occupants. Cela peut également conduire à une détérioration du bâti. Aussi, il vous faut absolument vérifier la qualité de la ventilation avec le menuisier. Il pourra être nécessaire de réaliser des travaux d'amélioration du système de ventilation et d'installer des entrées d'air sur les nouvelles menuiseries pour assurer son bon fonctionnement.

EN SAVOIR PLUS

Guide de l'ADEME
« La ventilation »

DES AIDES FINANCIÈRES POUR VOS TRAVAUX D'ISOLATION

Que vous soyez propriétaire bailleur ou propriétaire occupant, vous pouvez bénéficier d'aides financières pour vos travaux d'isolation.

— **MaPrimeRénov' pour la rénovation de résidences principales de plus de 2 ans.** Le montant des primes est variable en fonction des revenus du ménage, du nombre de personnes occupants le logement, de la localisation du logement et de la nature des travaux.

EN SAVOIR PLUS

www.maprimerenov.gouv.fr

— **Les aides des fournisseurs d'énergie pour les résidences principales et secondaires.** Le montant des primes dépend des revenus du ménage et de la nature des travaux.

EN SAVOIR PLUS

agirpourlatransition.ademe.fr/particuliers/finances/aides-a-renovation

PENSEZ À SIMUL'AIDES!



Pour simuler le taux d'aides que vous pouvez mobiliser pour vos travaux, rendez-vous sur: france-renov.gouv.fr/fr/aides-de-financement/simulaidess

Vous pouvez également bénéficier d'aides locales, d'une TVA à taux réduit, d'un éco-prêt à taux zéro, d'aides de votre caisse d'allocations familiales... D'autres aides financières sont également proposées pour des travaux d'isolation menés dans le cadre d'une rénovation globale.

Quelques conseils utiles:

— Ne lancez pas les travaux d'isolation avant d'avoir effectué les démarches pour obtenir les aides. Si les travaux ont commencé, vous risquez de ne plus pouvoir les obtenir.

— Faites-vous accompagner dans votre projet. Les conseillers France Rénov' peuvent vous apporter des informations personnalisées (techniques et financières) pour vous lancer en toute sérénité.

L'ADEME À VOS CÔTÉS

À l'ADEME — l'Agence de la transition écologique —, nous sommes résolument engagés dans la lutte contre le réchauffement climatique et la dégradation des ressources. Sur tous les fronts, nous mobilisons les citoyens, les acteurs économiques et les territoires, leur donnons les moyens de progresser vers une société économe en ressources, plus sobre en carbone, plus juste et harmonieuse.

Dans tous les domaines — énergie, économie circulaire, alimentation, mobilité, qualité de l'air, adaptation au changement climatique, sols... — nous conseillons, facilitons et aidons au financement de nombreux projets, de la recherche jusqu'au partage des solutions.

À tous les niveaux, nous mettons nos capacités d'expertise et de prospective au service des politiques publiques.

L'ADEME est un établissement public sous la tutelle du ministère de la Transition écologique et du ministère de l'Enseignement supérieur, de la Recherche et de l'Innovation.

agirpourlatransition.ademe.fr/particuliers

Pour trouver le conseiller le plus proche de chez vous et sélectionner des professionnels RGE, consultez les annuaires en ligne.



**France
Rénov'**

Le service public pour mieux
rénover mon habitat

france-renov.gouv.fr

0 808 800 700

Service gratuit
+ prix appel



Janvier 2022

011607



9 1791029 17187171

L'ADEME À VOS CÔTÉS

À l'ADEME — l'Agence de la transition écologique —, nous sommes résolument engagés dans la lutte contre le réchauffement climatique et la dégradation des ressources. Sur tous les fronts, nous mobilisons les citoyens, les acteurs économiques et les territoires, leur donnons les moyens de progresser vers une société économe en ressources, plus sobre en carbone, plus juste et harmonieuse.

Dans tous les domaines — énergie, économie circulaire, alimentation, mobilité, qualité de l'air, adaptation au changement climatique, sols... — nous conseillons, facilitons et aidons au financement de nombreux projets, de la recherche jusqu'au partage des solutions.

À tous les niveaux, nous mettons nos capacités d'expertise et de prospective au service des politiques publiques.

L'ADEME est un établissement public sous la tutelle du ministère de la Transition écologique et du ministère de l'Enseignement supérieur, de la Recherche et de l'Innovation.

agirpourlatransition.ademe.fr/particuliers

Pour trouver le conseiller le plus proche de chez vous et sélectionner des professionnels RGE, consultez les annuaires en ligne.



**France
Rénov'**

Le service public pour mieux
rénover mon habitat

france-renov.gouv.fr

0 808 800 700

Service gratuit
+ prix appel



Janvier 2022

011607



9 1791029 17187241